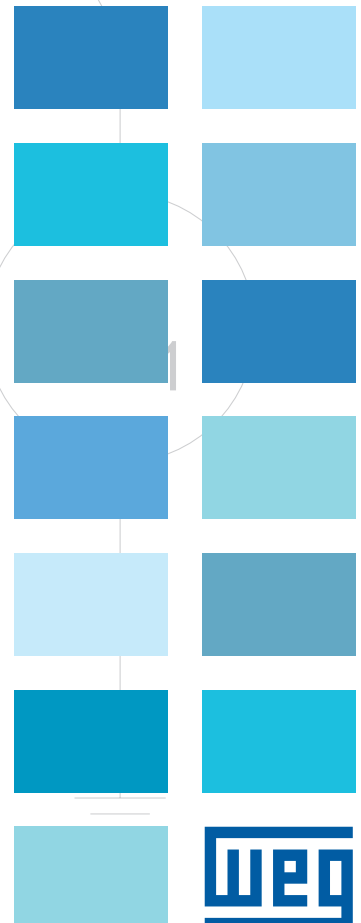


W60

三相异步电机



W60系列三相异步电机

WEG公司的W60系列电机设计用于各种工业应用，主要专注于压缩机、泵、风机以及其他应用，即使在最严苛的运行条件下依然能够保证高性能和高可靠性。

灵活性是关键

W60系列电机有三种不同的配置，即开放式自冷却电机 (IC01、WP-II)、封闭式空-空冷却电机 (IC611、TEAAC) 或空-水冷却电机 (IC81W、TEWAC)。

紧凑的结构设计

W60系列电机设计紧凑，零部件重量轻，结构尺寸和占地面积更小，节约了电机安装滑枕或机座上的宝贵空间，是市场上结构最紧凑的模块化电机。



承受严苛运行是W60系列产品的标准性能

标准设计的电机坚固耐用，机座和端盖使用高质量铸铁，真正的刚性轴（临界频率不低于额定转速频率），最大限度降低了振动和噪音水平。

市场上独树一帜

WEG 工程师开发了一种融合最新技术的独特产品，它具有高质量转子和定子冲片、低损耗风扇和优化的热交换器，显著提高了产品的功率密度比（单位重量的输出）。这些设计使 W60 系列电机成为节能电机的最佳选择。

可靠性能，满足您的需求

W60系列电机设计用于无中断的连续运行具有独特的结构：易于建造、易于装配、易于安装。

变频器友好对接

W60系列电机能够轻松地与市场上的任何中压变频器配合使用。电机采用标准设计，可在额定速度范围内以任意速度运行。如果与WEG公司生产的中压变频器配合使用，则电机工作性能更佳。



产品范围

- 额定输出: 200至4,250 kW
(275至5,700 HP)
- 极数: 2, 4, 6极
- 机座规格: IEC355至560
- 电压: 2,300至10,000 V
- 频率: 50或60 Hz
- 安装方式: 水平安装
- 轴承类型: 球轴承
(滑动轴承可选)
- 冷却方式: IC01, IC611和IC81W (WP-II, TEAAC和TEWAC)
- 启动方式: DOL或VFD

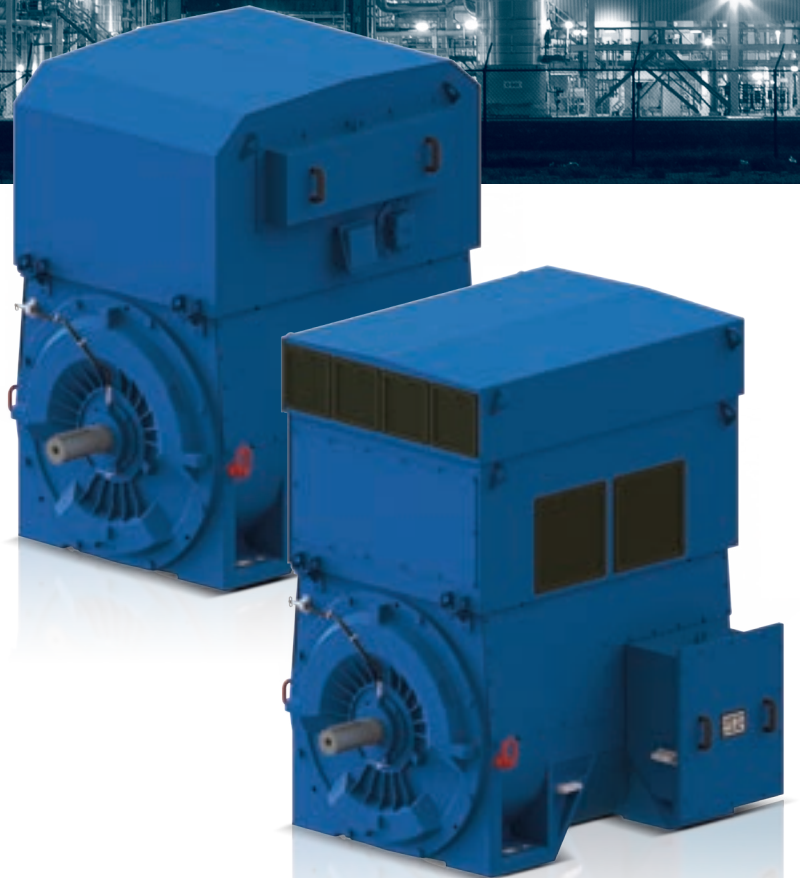
标准配置

- RTD Pt-100, 每相配置两个
- RTD Pt-100, 每个轴承配置一个
- 空间加热器
- 4140合金钢轴
- 机座355和400: 铸铝转子。
- 机座450到560: 铜排转子。



可选配置

- 危险区域认证 (巴西制造):
 - ATEX / IECEx / INMETRO认证:
 - Ex nA IIC T3 Gc (无火花)
 - Ex tc IIIB T125 °C Dc (粉尘防爆)
 - Ex tb IIIC T125 °C Db (粉尘防爆)
 - cCSAus认证:
 - I类, 2区, B、C、D组, T3
 - II类, 2区, F、G组, T3C
- 压差开关 (空冷)
- 漏水探测器 (水冷)
- 加速度振动传感器 (球轴承)
- 振动前置器 (滑动轴承)
- 可按客户要求提供其他配置



零部件设计

冷却系统

- 优化的热交换器
- 加大的空气流量
- 低损耗风扇
- 易于装配
- 增强的机械强度

噪声抑制器

- 降低噪音水平
- 装配简单
- 易于维护

轴承

- 标配: 球轴承
- 可选: 滑动轴承

端盖

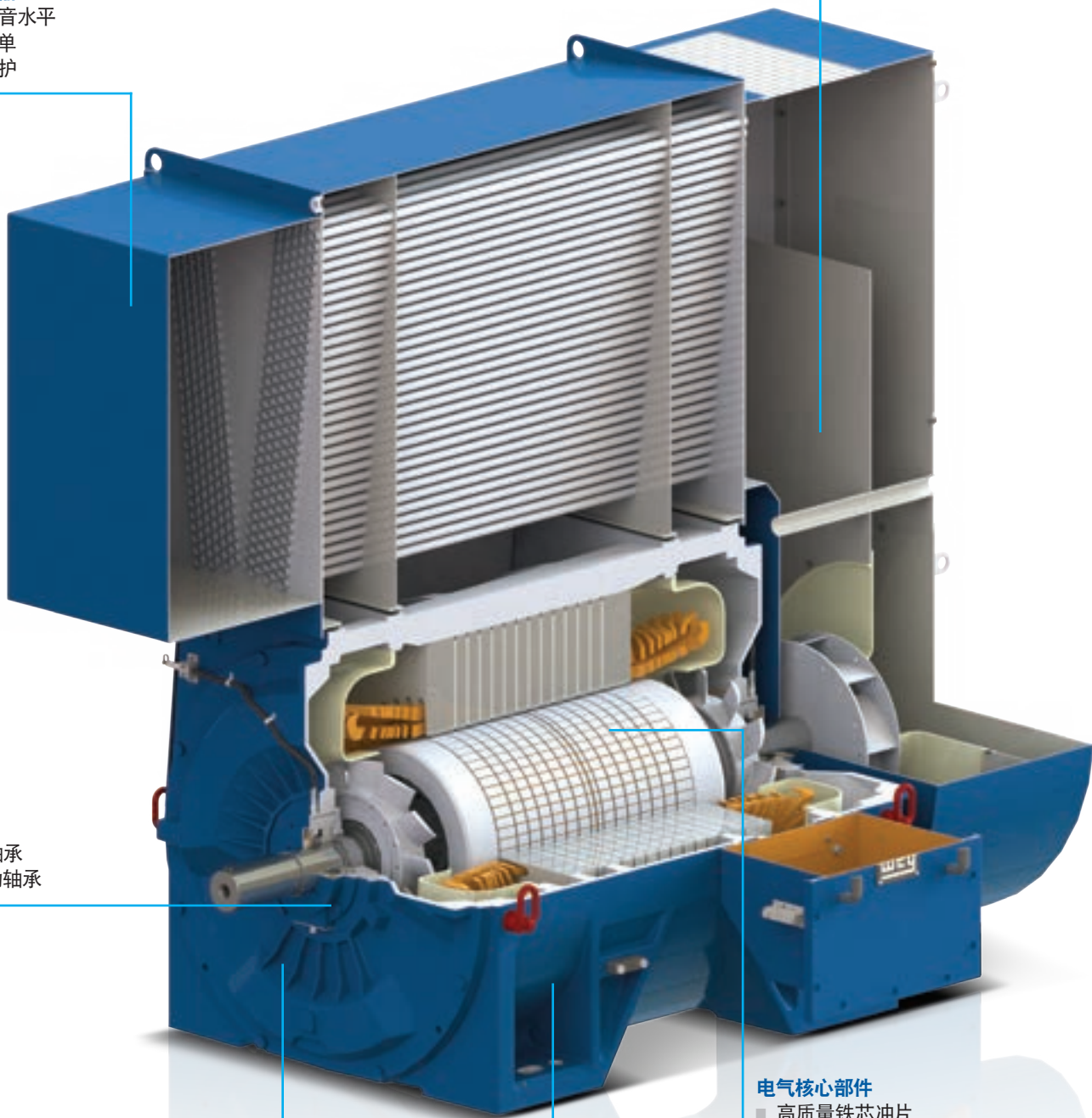
- 高质量铸铁
- 强化结构

机座

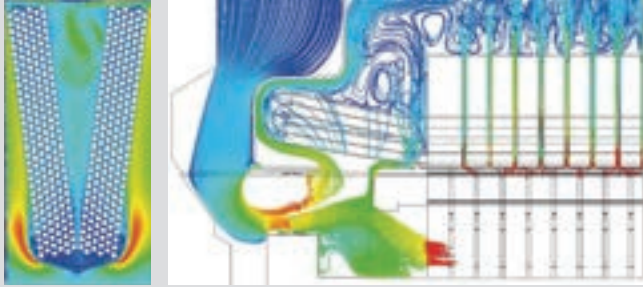
- 坚固耐用的设计
- 结构紧凑且更为轻便
- 最大限度减少了占地面积

电气核心部件

- 高质量铁芯冲片
- 高效
- 更高的功率密度比



设计细节



冷却系统

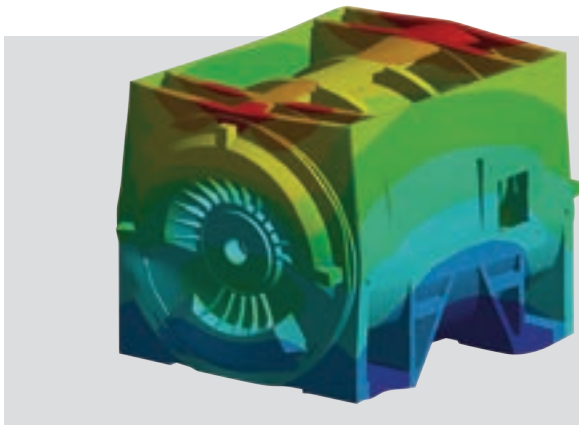
W60系列电机采用新型优化设计的热交换器，实现了三种不同配置，从而可满足各类应用需求。

- IC01 (WP-II)
- IC611 (TEAAC)
- IC81W (TEWAC)



轴承

球轴承是W60系列电机的标准配置。该类型电机采用紧凑型设计，因此可使用防摩擦球轴承，这对于其他电机是无法实现的。我们也可按客户要求提供滑动轴承配置。



机座

W60系列电机的机座采用最先进的软件设计，坚固结构，能够在最严苛环境下运行，适合高冲击及高速应用。



紧凑型设计

与市场上同类产品相比，W60系列电机具有最短的机座，比市场上同类产品所需的占地面积更小。

电气数据

W60 / IC611 / 50 Hz / 6000 V

	输出功率		机座	满载转矩 (Nm)	堵转电流 I _b /I _n	堵转转矩 T _i /T _n	最大转矩 T _b /T _n	惯量J (kg.m ²)	允许堵转 时间 (s) Hot	重量 (kg)	噪音 dB (A)	额定 转速 (rpm)	满载百分比						满载 电流 I _n (A)
	kW	HP											效率			功率因素			
													50%	75%	100%	50%	75%	100%	
6极	280	380	355	2706	5	0.8	2.4	10.48	32	2815	78	988	94.4	95.3	95.1	0.64	0.78	0.82	35
	300	400	355	2897	5.6	1	2.4	11.39	28	2915	78	989	94.3	95.5	95.5	0.6	0.76	0.81	37
	315	430	355	3045	5.1	0.9	2.4	12.02	32	2975	78	988	94.6	95.6	95.4	0.64	0.79	0.83	38
	335	450	355	3238	5.2	0.9	2.4	12.93	31	3060	78	988	94.7	95.6	95.5	0.64	0.79	0.83	41
	355	480	355	3428	5.4	0.9	2.4	13.57	29	3110	78	989	94.6	95.6	95.5	0.63	0.78	0.82	44
	375	500	355	3621	5.7	1	2.4	14.48	28	3205	78	989	94.6	95.7	95.7	0.61	0.77	0.81	47
	400	550	355	3866	5.1	0.9	2.4	15.12	31	3265	78	988	94.9	95.8	95.6	0.65	0.79	0.83	49
	425	560	355	4104	5.5	0.9	2.4	16.02	28	3340	78	989	94.8	95.8	95.7	0.63	0.78	0.82	52
	450	610	400	4350	5.3	0.9	2.4	18.01	19	3500	78	988	94.9	95.8	95.6	0.68	0.81	0.85	53
	475	630	400	4587	5.4	0.9	2.4	19.56	19	3600	78	989	95.1	95.9	95.7	0.67	0.81	0.85	56
	500	680	400	4833	5.3	0.9	2.3	20.66	20	3695	78	988	95.2	96	95.8	0.69	0.82	0.85	59
	530	710	400	5118	5.6	0.9	2.4	22.21	19	3805	78	989	95.3	96.1	96	0.68	0.81	0.85	63
	560	750	400	5407	5.5	1	2.4	23.3	19	3870	78	989	95.3	96.1	95.9	0.68	0.82	0.85	66
	600	800	400	5800	5.4	0.9	2.4	24.86	19	3985	78	988	95.5	96.2	96	0.7	0.82	0.86	70
	630	850	400	6090	5.4	0.9	2.4	25.95	19	4050	78	988	95.4	96.2	96	0.7	0.83	0.86	73
	670	900	400	6476	5.5	0.9	2.4	27.51	18	4170	78	988	95.6	96.3	96.1	0.7	0.83	0.86	78
	710	970	450	6828	5.4	0.8	2.2	39.28	19	5160	78	993	95.1	96.1	96.1	0.72	0.83	0.86	83
	750	1000	450	7220	5.6	0.8	2.1	40.94	17	5179	78	992	95.3	96.2	96.1	0.74	0.85	0.87	86
	800	1100	450	7702	5.3	0.8	2.1	41.56	17	5310	78	992	95.4	96.3	96.2	0.74	0.85	0.87	92
	850	1150	500	8191	5.5	0.8	2.3	36.54	15	5411	81	991	95	95.9	95.9	0.69	0.82	0.85	100
	900	1250	500	8673	5.2	0.8	2.3	37.1	15	5540	81	991	95.1	96	96	0.69	0.82	0.85	106
	950	1300	500	9155	5.4	0.8	2.2	41.48	16	5622	81	991	95.3	96.2	96.1	0.72	0.84	0.86	111
	1000	1350	500	9637	5.4	0.8	2.2	42.11	16	5730	81	991	95.4	96.3	96.2	0.72	0.84	0.86	116
	1060	1400	500	10215	5.1	0.8	2.2	42.75	16	5875	83	991	95.5	96.4	96.3	0.72	0.84	0.86	123
	1120	1500	500	10782	5.5	0.8	2.2	47.66	16	6046	83	992	95.6	96.5	96.4	0.73	0.84	0.87	129
1180	1575	500	11360	5.2	0.8	2.2	48.39	16	6205	83	992	95.7	96.6	96.5	0.73	0.84	0.87	135	
1250	1650	500	12022	6	0.8	2.4	53.22	15	6352	83	993	95.5	96.5	96.5	0.67	0.81	0.85	147	
1320	1750	500	12695	5.7	0.8	2.4	54.03	15	6530	83	993	95.6	96.6	96.6	0.67	0.81	0.85	155	
1400	1900	560	13451	5.6	0.7	2.4	67.25	17	7485	83	994	95.6	96.6	96.7	0.66	0.8	0.84	166	
1500	2000	560	14411	5.8	0.7	2.3	70.37	16	7472	83	994	95.7	96.7	96.7	0.67	0.81	0.85	176	
1600	2125	560	15372	5.5	0.7	2.3	71.44	16	7675	84	994	95.8	96.8	96.8	0.67	0.81	0.85	187	
1700	2250	560	16349	5.5	0.7	2.2	78.6	17	7852	84	993	96.1	96.8	96.8	0.71	0.83	0.86	197	
1800	2375	560	17311	5.2	0.7	2.2	79.8	17	8080	84	993	96.2	96.9	96.9	0.71	0.83	0.86	208	
8极	200	270	355	2581	5.3	0.9	2.4	15.14	23	2865	78	740	93.6	94.7	94.5	0.58	0.74	0.79	26
	212	280	355	2740	5	0.9	2.3	15.14	23	2865	78	739	93.7	94.7	94.4	0.59	0.75	0.8	27
	225	300	355	2904	5.3	1	2.4	15.99	24	2925	78	740	93.6	94.7	94.5	0.58	0.74	0.79	29
	236	315	355	3054	4.8	0.8	2.2	17.19	27	3010	78	738	93.8	94.8	94.4	0.62	0.77	0.81	30
	250	340	355	3231	5	0.9	2.3	18.04	29	3075	78	739	93.8	94.9	94.6	0.61	0.76	0.81	31
	265	350	355	3425	5.2	0.9	2.4	19.24	29	3165	78	739	94.1	95	94.8	0.6	0.75	0.8	34
	280	380	355	3618	5.1	1	2.3	20.08	27	3220	78	739	94.1	95	94.7	0.6	0.75	0.8	36
	300	400	355	3877	5	0.9	2.3	21.29	31	3315	78	739	94.2	95.2	94.8	0.61	0.76	0.81	38
	315	430	400	4065	5.1	0.9	2.3	27.11	28	3565	78	740	94.1	95.1	94.8	0.65	0.79	0.83	39
	335	450	400	4323	5.4	0.9	2.4	28.62	28	3645	78	740	94.1	95.1	95	0.63	0.78	0.82	41
	355	480	400	4575	5.7	1	2.4	30.77	28	3760	78	741	94.1	95.2	95.1	0.62	0.77	0.82	44
	375	500	400	4840	5.2	0.9	2.3	32.28	31	3830	78	740	94.4	95.3	95.1	0.66	0.8	0.83	46
	400	550	400	5162	5.6	1	2.4	34.44	28	3935	78	740	94.3	95.4	95.2	0.63	0.78	0.83	49
	425	560	400	5485	5.4	1	2.4	35.95	27	4010	78	740	94.3	95.3	95.1	0.64	0.78	0.83	52
	450	610	400	5807	5.5	0.9	2.4	38.11	28	4115	78	740	94.4	95.4	95.2	0.64	0.78	0.83	55

备注: 适用于正弦电源供电运行的电机

电气数据

W60 / IC611 / 50 Hz / 10000 V

	输出功率		机座	满载转矩 (Nm)	堵转电流 I/In	堵转转矩 Ti/Tn	最大转矩 Tb/Tn	惯量J (kg.m ²)	允许堵转时间 (s)	重量 (kg)	噪音 dB (A)	额定转速 (rpm)	满载百分比						满载电流 In (A)
													效率			功率因素			
	kW	HP											50%	75%	100%	50%	75%	100%	
6极	225	300	355	2175	5.1	0.9	2.4	9.84	21	2905	78	988	93.6	94.7	94.4	0.63	0.78	0.82	17
	236	315	355	2281	5.3	0.9	2.4	10.48	17	2965	78	988	93.7	94.7	94.4	0.64	0.78	0.83	17
	250	340	355	2414	5.3	0.9	2.4	11.39	20	3050	78	989	93.9	94.9	94.7	0.64	0.78	0.83	18
	265	350	355	2556	5.8	1	2.4	12.02	18	3105	78	990	93.5	94.8	94.8	0.6	0.76	0.81	20
	280	380	355	2701	6.1	1.1	2.4	12.93	18	3190	78	990	93.5	95	95	0.58	0.74	0.8	21
	300	400	355	2894	6	1	2.4	13.57	17	3240	78	990	93.6	95	95	0.59	0.75	0.81	23
	315	430	355	3039	5.9	1	2.4	14.48	21	3345	78	990	93.9	95.2	95.2	0.6	0.76	0.81	24
	335	450	355	3232	5.9	1	2.4	15.12	19	3390	78	990	93.9	95.2	95.2	0.61	0.76	0.81	25
	355	480	400	3428	5.4	0.9	2.4	19.56	14	3730	78	989	94.2	95.2	94.9	0.68	0.82	0.85	25
	375	500	400	3617	5.8	0.9	2.4	20.66	13	3805	78	990	94.2	95.2	95.1	0.66	0.8	0.84	27
	400	550	400	3859	5.7	0.9	2.4	22.21	14	3910	78	990	94.4	95.4	95.2	0.67	0.81	0.85	29
	425	560	400	4100	5.7	0.9	2.4	23.3	16	3995	78	990	94.5	95.5	95.3	0.68	0.81	0.85	30
	450	610	400	4341	5.8	0.9	2.4	24.86	15	4090	78	990	94.5	95.5	95.4	0.67	0.81	0.85	32
	475	630	400	4577	6.5	1.1	2.4	25.95	12	4160	78	991	94.4	95.5	95.5	0.63	0.79	0.83	35
	500	680	400	4818	6.6	1.1	2.4	27.51	13	4275	78	991	94.5	95.6	95.7	0.63	0.78	0.83	36
	530	710	400	5107	6.6	1.1	2.4	27.51	16	4280	78	991	94.5	95.7	95.7	0.63	0.78	0.83	39
	500	680	450	4814	5.9	0.9	2.4	29.21	26	5135	78	992	93.5	95.1	95.3	0.65	0.79	0.83	37
	530	710	450	5102	6.1	0.9	2.4	28.77	23	5022	78	992	93.5	95.1	95.3	0.64	0.78	0.83	39
	560	750	450	5391	5.8	0.9	2.4	29.21	23	5135	78	992	93.6	95.2	95.4	0.64	0.78	0.83	41
	600	800	450	5776	5.9	0.9	2.4	30.55	23	5137	78	992	94	95.3	95.4	0.66	0.8	0.83	44
	630	850	450	6065	5.6	0.9	2.4	31.02	23	5255	78	992	94.1	95.4	95.5	0.66	0.8	0.83	46
	670	900	450	6457	5.8	0.9	2.4	32.35	22	5256	78	991	94.2	95.5	95.5	0.67	0.81	0.84	48
	710	970	450	6842	5.5	0.9	2.4	32.84	22	5380	78	991	94.3	95.6	95.6	0.67	0.81	0.84	51
	750	1000	500	7220	5.7	0.8	2.3	39.33	19	5712	81	992	94.6	95.7	95.6	0.7	0.83	0.85	53
	800	1100	500	7702	5.4	0.8	2.3	39.93	19	5845	81	992	94.7	95.8	95.7	0.7	0.83	0.85	57
	850	1150	500	8183	5.5	0.7	2.2	41.48	19	5767	81	992	94.7	95.8	95.8	0.7	0.83	0.86	60
	900	1250	500	8664	5.5	0.7	2.2	42.11	19	5873	81	992	94.8	95.9	95.9	0.7	0.83	0.86	63
	950	1300	500	9146	5.2	0.7	2.2	42.75	19	6015	83	992	94.9	96	96	0.7	0.83	0.86	66
	1000	1350	500	9617	5.8	0.8	2.4	47.66	18	6177	83	993	95.1	96.1	96.1	0.68	0.82	0.85	71
	1060	1400	500	10194	5.5	0.8	2.4	48.39	18	6335	83	993	95.2	96.2	96.2	0.68	0.82	0.85	75
1120	1500	500	10771	5.6	0.7	2.3	53.22	18	6487	83	993	95.4	96.3	96.3	0.71	0.84	0.86	78	
1180	1575	500	11348	5.3	0.7	2.3	54.03	18	6660	83	993	95.5	96.4	96.4	0.71	0.84	0.86	82	
1250	1650	560	12022	5.4	0.7	2.3	67.25	20	7605	83	993	95.4	96.4	96.4	0.71	0.84	0.86	87	
1320	1750	560	12695	5.6	0.7	2.2	70.37	18	7616	83	993	95.5	96.4	96.5	0.71	0.83	0.86	92	
1400	1900	560	13464	5.3	0.7	2.2	71.44	18	7820	84	993	95.6	96.5	96.6	0.71	0.83	0.86	97	
1500	2000	560	14411	6	0.8	2.4	74.49	15	7799	84	994	95.5	96.5	96.5	0.67	0.81	0.84	107	
1600	2125	560	15372	5.7	0.8	2.4	75.62	15	8010	84	994	95.6	96.6	96.6	0.67	0.81	0.84	114	
8极	180	250	355	2326	5.7	1	2.4	20.08	12	3360	78	739	92.1	93.4	93.1	0.57	0.74	0.79	14
	212	280	400	2729	6.1	1	2.4	27.11	12	3710	78	742	93	94.2	94.1	0.61	0.77	0.82	16
	225	300	400	2896	6.3	1	2.4	28.62	13	3780	78	742	92.6	94.1	94.1	0.59	0.76	0.81	17
	236	315	400	3037	6.2	1	2.4	30.77	12	3870	78	742	92.7	94.2	94.1	0.61	0.76	0.82	18
	250	340	400	3218	6.1	1	2.4	32.28	14	3950	78	742	93	94.3	94.3	0.61	0.77	0.82	19
	265	350	400	3411	6.3	1.1	2.4	34.44	14	4045	78	742	93	94.4	94.3	0.61	0.77	0.82	20
	280	380	400	3604	6.2	1	2.4	35.95	13	4120	78	742	93.2	94.5	94.4	0.61	0.77	0.82	21
	300	400	400	3861	6.1	1	2.4	38.11	14	4220	78	742	93.4	94.7	94.6	0.61	0.77	0.82	22
	315	430	400	4054	5.9	1	2.4	38.11	16	4235	78	742	93.6	94.8	94.7	0.63	0.78	0.83	23

备注: 适用于正弦电源供电运行的电机

电气数据

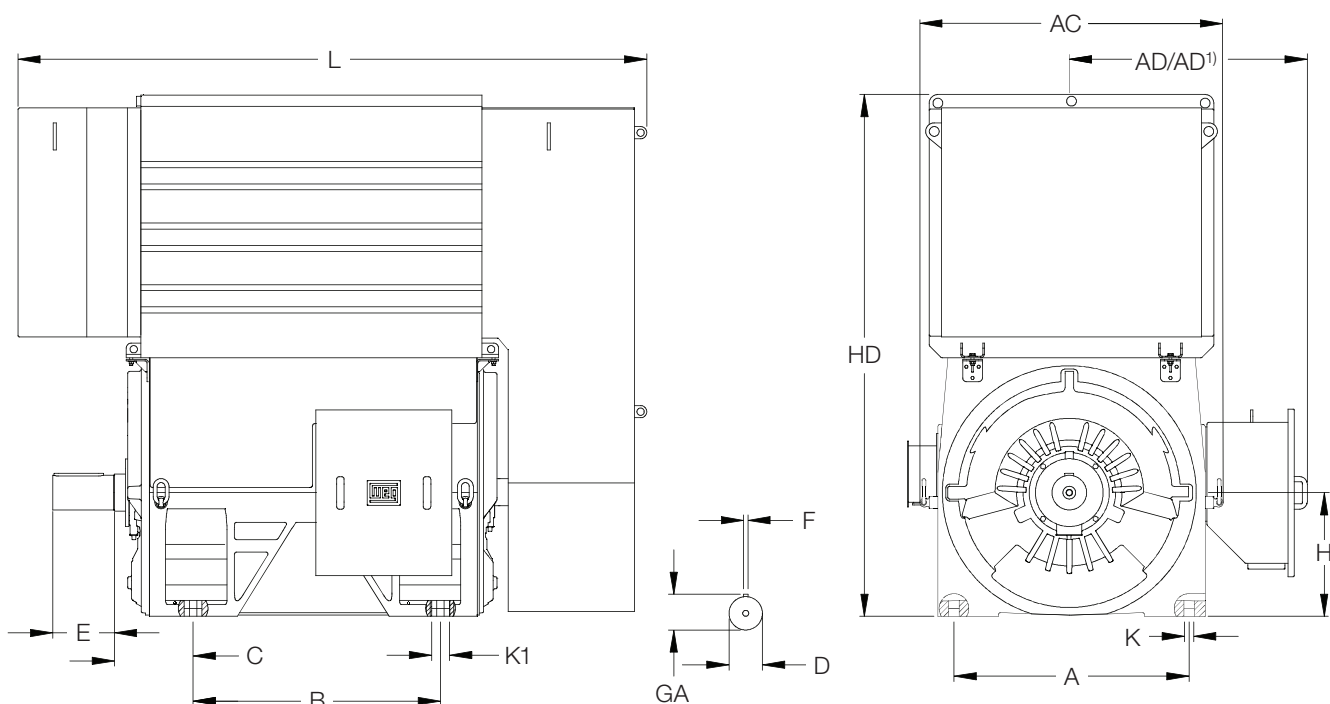
W60 / IC81W / 50 Hz / 10000 V

输出 功率	机座	满载 转矩 (Nm)	堵转 电流 I/In	堵转 转矩 Ti/Tn	最大 转矩 Tb/Tn	惯量 J (kg.m ²)	允许 堵转 时间 (s)	重量 (kg)	噪音 dB (A)	额定 转速 (rpm)	满载 百分比						满载 电流 In (A)	
											效率			功率 因素				
											50%	75%	100%	50%	75%	100%		
280	380	355	2701	5.7	0.9	2.4	11.39	13	3040	76	990	94.1	95	94.9	0.59	0.76	0.81	21
300	400	355	2897	5.4	0.9	2.4	11.39	14	3040	76	989	94.2	95.1	94.8	0.61	0.77	0.82	22
315	430	355	3039	5.8	1	2.4	12.02	16	3110	76	990	94.1	95.2	95.1	0.58	0.74	0.8	24
335	450	355	3235	5.7	1	2.4	12.93	15	3180	76	989	94.1	95.2	95	0.6	0.76	0.81	25
355	480	355	3428	5.7	1	2.4	13.57	16	3250	76	989	94.3	95.3	95.1	0.6	0.76	0.81	27
375	500	355	3621	5.7	1	2.4	14.48	19	3335	76	989	94.3	95.4	95.2	0.6	0.76	0.81	28
400	550	355	3862	5.5	0.9	2.4	15.12	19	3405	76	989	94.7	95.6	95.4	0.62	0.78	0.82	30
425	560	355	4108	5.5	1	2.4	15.12	22	3410	76	988	94.6	95.6	95.4	0.62	0.77	0.82	31
450	610	400	4345	5.6	1	2.4	16.92	11	3565	76	989	94.5	95.4	95.2	0.63	0.78	0.83	33
475	630	400	4587	5.6	1	2.4	18.01	13	3650	76	989	94.7	95.5	95.3	0.64	0.79	0.83	35
500	680	400	4828	5.4	0.9	2.4	19.56	13	3740	76	989	94.6	95.6	95.3	0.66	0.8	0.84	36
530	710	400	5118	5.6	0.9	2.4	22.21	14	3920	76	989	94.9	95.7	95.5	0.66	0.81	0.84	38
560	750	400	5407	5.7	1	2.4	23.3	12	3985	76	989	94.7	95.7	95.4	0.66	0.8	0.84	40
600	800	400	5794	5.8	1	2.4	24.86	13	4095	76	989	95.1	95.8	95.6	0.67	0.81	0.84	43
630	850	400	6083	5.9	1	2.4	25.95	14	4180	76	989	95.1	95.9	95.7	0.65	0.8	0.84	45
670	900	400	6463	6.1	1	2.4	27.51	13	4280	76	990	95.1	95.9	95.8	0.64	0.79	0.84	48
710	970	450	6842	5.2	0.8	2.2	39.28	21	5105	76	991	95.1	95.9	95.8	0.71	0.84	0.86	50
750	1000	450	7228	5.6	0.8	2.3	40.33	18	5010	76	991	95	95.8	95.7	0.7	0.83	0.86	53
800	1100	450	7709	5.6	0.8	2.3	40.94	18	5103	76	991	95.1	95.9	95.8	0.7	0.83	0.86	56
850	1150	450	8191	5.3	0.8	2.3	41.56	18	5230	76	991	95.2	96	95.9	0.7	0.83	0.86	60
900	1250	450	8673	5.5	0.8	2.2	43.18	18	5227	76	991	95.2	96	95.9	0.71	0.83	0.86	63
950	1300	450	9155	5.2	0.8	2.2	43.84	18	5360	76	991	95.3	96.1	96	0.71	0.83	0.86	66
1000	1350	500	9617	5.8	0.8	2.3	44.89	15	5794	80	993	95.3	96.3	96.3	0.66	0.8	0.84	71
1060	1400	500	10194	5.5	0.8	2.3	45.57	15	5945	80	993	95.4	96.4	96.4	0.66	0.8	0.84	76
1120	1500	500	10771	5.4	0.8	2.1	47.66	16	5930	80	993	95.5	96.4	96.3	0.69	0.82	0.85	79
1180	1575	500	11348	5.1	0.8	2.1	48.39	16	6085	80	993	95.6	96.5	96.4	0.69	0.82	0.85	83
1250	1650	500	12022	5.4	0.8	2.1	50.44	15	6087	80	993	95.7	96.5	96.3	0.68	0.81	0.84	89
1320	1750	500	12695	5.1	0.8	2.1	51.21	15	6250	80	993	95.8	96.6	96.4	0.68	0.81	0.84	94
1400	1900	500	13478	5.2	0.6	2.1	53.22	16	6242	80	992	95.9	96.6	96.4	0.7	0.82	0.85	99
1500	2000	500	14441	4.9	0.6	2.1	54.03	16	6415	80	992	96	96.7	96.5	0.7	0.82	0.85	106
1600	2125	560	15388	5.1	0.8	2.1	71.62	12	7435	80	993	95.8	96.6	96.4	0.7	0.83	0.85	113
1700	2250	560	16349	5.5	0.8	2.2	74.68	11	7425	80	993	95.7	96.5	96.4	0.68	0.81	0.85	120
1800	2375	560	17311	5.2	0.8	2.2	75.82	11	7630	80	993	95.8	96.6	96.5	0.68	0.81	0.85	127
1900	2500	560	18273	5.8	0.8	2.3	77.84	9	7574	80	993	95.8	96.6	96.5	0.67	0.81	0.84	135
2000	2700	560	19235	5.5	0.8	2.3	79.03	9	7790	80	993	95.9	96.7	96.6	0.67	0.81	0.84	142
200	270	355	2578	5.6	1	2.4	18.04	10	3210	76	741	92.3	93.6	93.3	0.56	0.73	0.79	16
212	280	355	2736	5.6	1	2.4	19.24	9	3285	76	740	92.4	93.6	93.3	0.57	0.74	0.79	17
225	300	355	2904	5.6	1	2.4	20.08	10	3350	76	740	92.6	93.8	93.5	0.57	0.74	0.79	18
265	350	400	3415	6.1	1.1	2.4	27.11	10	3705	76	741	92.8	94.2	94	0.59	0.75	0.81	20
280	380	400	3609	6.1	1.1	2.4	28.62	11	3785	76	741	93.1	94.3	94.2	0.59	0.76	0.81	21
300	400	400	3866	6.1	1.1	2.4	30.77	11	3880	76	741	93.2	94.4	94.2	0.6	0.76	0.82	22
315	430	400	4060	6.1	1.1	2.4	32.28	12	3960	76	741	93.2	94.4	94.3	0.6	0.76	0.81	24
335	450	400	4317	6	1.1	2.4	34.44	12	4060	76	741	93.5	94.6	94.5	0.61	0.77	0.82	25
355	480	400	4575	6.1	1.1	2.4	35.95	12	4135	76	741	93.5	94.7	94.5	0.61	0.76	0.82	26
375	500	400	4833	6.5	1.2	2.4	38.11	9	4240	76	741	93.7	94.8	94.7	0.6	0.76	0.82	28
400	550	400	5148	6.1	1	2.4	38.11	12	4235	76	742	93.8	95	94.8	0.61	0.77	0.82	30

备注：适用于正弦电源供电运行的电机

机械数据

W60 / IC611 / 球轴承



机座	极数	安装尺寸 (mm)					机壳尺寸 (mm)					
		A	B	C	K	K1	H	HD	L	AC	AD	AD ¹⁾
355	2和4	710	1120	250	35	72	355	1515	2400	1147	817	1127
355	6和8	710	1120	250	35	72	355	1515	2400	1147	817	1127
400	2和4	800	1120	250	35	72	400	1800	2525	1289	862	1172
400	6和8	800	1120	250	35	72	400	1800	2525	1289	862	1172
450	2	850	900	315	35	72	450	1965	2470	1166	902	1335
450	4和6	850	900	315	35	72	450	1965	2470	1166	902	1335
500	2	950	1000	315	35	72	500	2115	2555	1308	952	1385
500	4和6	950	1000	315	35	72	500	2115	2555	1308	952	1385
560	2	1060	1016	315	35	72	560	2255	2745	1418	1007	1440
560	4和6	1060	1016	315	35	72	560	2255	2745	1418	1007	1440

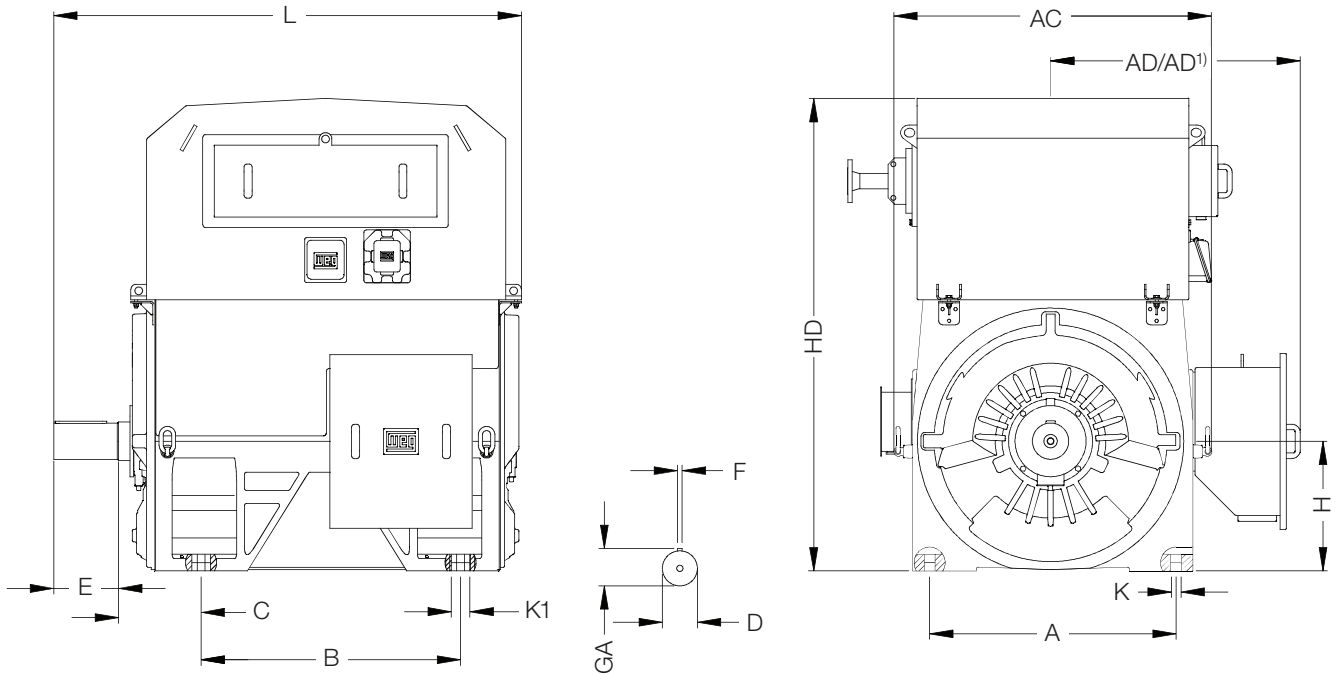
说明: 可应用于10kV电压的电机。

轴伸 - 驱动端 (mm)					
机座	极数	D	E	F	GA
355	2和4	80	170	22	85
355	6和8	90	170	25	95
400	2和4	90	170	25	95
400	6和8	100	210	28	106
450	2	100	210	28	106
450	4和6	110	210	28	116
500	2	100	210	28	106
500	4和6	140	250	36	148
560	2	110	210	28	116
560	4和6	140	250	36	148



机械数据

W60 / IC81W / 球轴承



机座	极数	安装尺寸 (mm)					机壳尺寸 (mm)					
		A	B	C	K	K1	H	HD	L	AC	AD	AD ¹⁾
355	2和4	710	1120	250	35	72	355	1500	1780	1147	817	1127
355	6和8	710	1120	250	35	72	355	1500	1780	1147	817	1127
400	2和4	800	1120	250	35	72	400	1615	1780	1289	862	1172
400	6和8	800	1120	250	35	72	400	1615	1820	1289	862	1172
450	2	850	900	315	35	72	450	1725	1733	1166	902	1335
450	4和6	850	900	315	35	72	450	1725	1733	1166	902	1335
500	2	950	1000	315	35	72	500	1825	1763	1308	952	1385
500	4和6	950	1000	315	35	72	500	1825	1803	1308	952	1385
560	2	1060	1016	315	35	72	560	1940	1793	1418	1007	1440
560	4和6	1060	1016	315	35	72	560	1940	1833	1418	1007	1440

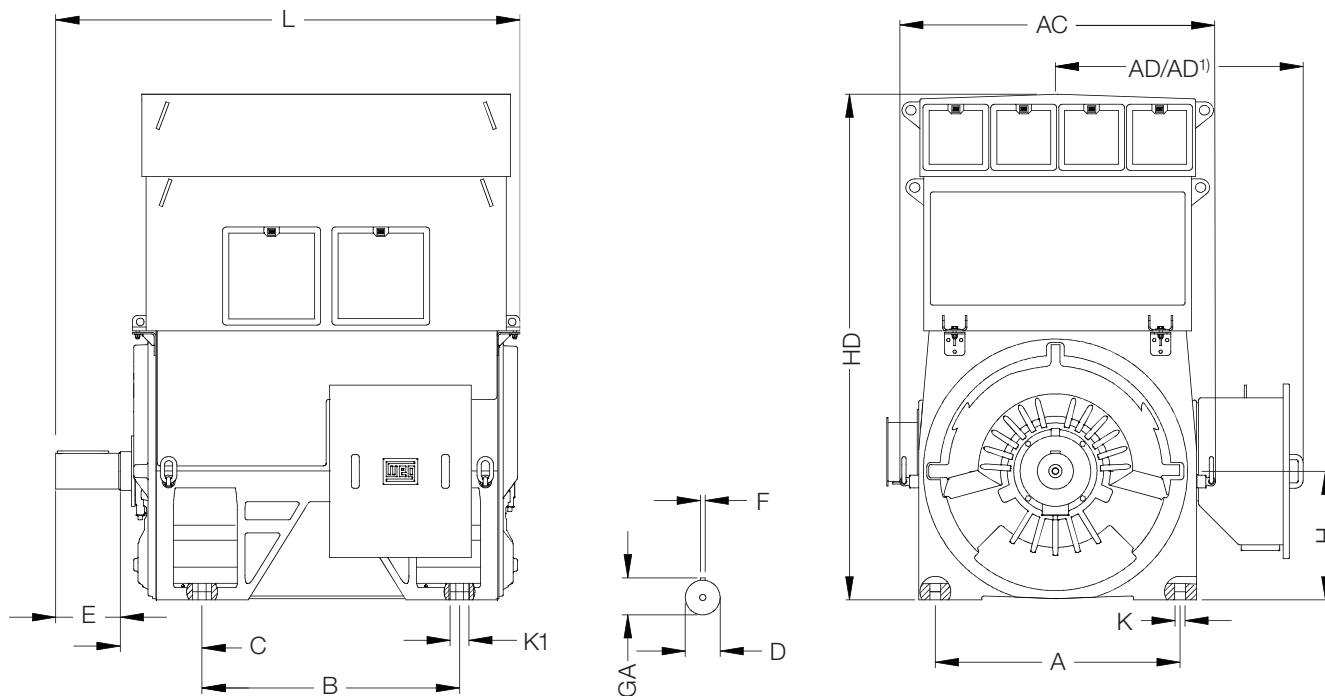
说明: 可应用于10kV电压的电机。

轴伸 - 驱动端 (mm)					
机座	极数	D	E	F	GA
355	2和4	80	170	22	85
355	6和8	90	170	25	95
400	2和4	90	170	25	95
400	6和8	100	210	28	106
450	2	100	210	28	106
450	4和6	110	210	28	116
500	2	100	210	28	106
500	4和6	140	250	36	148
560	2	110	210	28	116
560	4和6	140	250	36	148



机械数据

W60 / IC01 / 球轴承



机座	极数	安装尺寸 (mm)					机壳尺寸 (mm)					
		A	B	C	K	K1	H	HD	L	AC	AD	AD ¹⁾
355	2和4	710	1120	250	35	72	355	1465	1780	1147	817	1127
355	6和8	710	1120	250	35	72	355	1465	1780	1147	817	1127
400	2和4	800	1120	250	35	72	400	1670	1780	1289	862	1172
400	6和8	800	1120	250	35	72	400	1670	1820	1289	862	1172
450	2	850	900	315	35	72	450	1865	1733	1166	902	1335
450	4和6	850	900	315	35	72	450	1865	1733	1166	902	1335
500	2	950	1000	315	35	72	500	1965	1763	1308	952	1385
500	4和6	950	1000	315	35	72	500	1965	1803	1308	952	1385
560	2	1060	1016	315	35	72	560	2080	1793	1418	1007	1440
560	4和6	1060	1016	315	35	72	560	2080	1833	1418	1007	1440

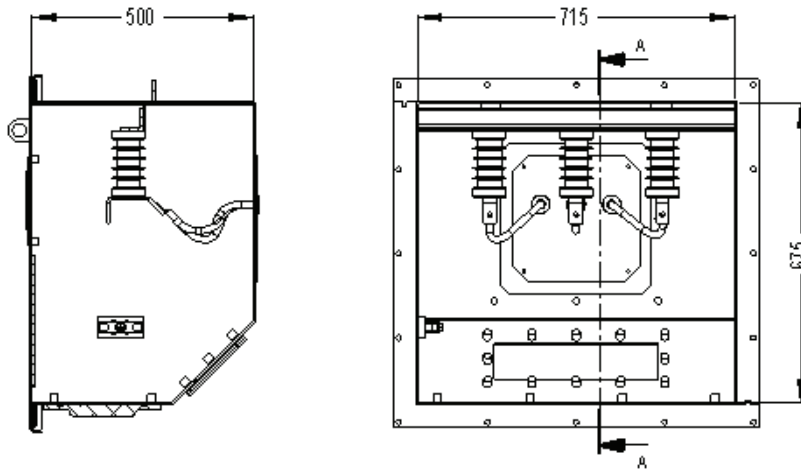
说明: 可应用于10kV电压的电机。

轴伸 - 驱动端 (mm)					
机座	极数	D	E	F	GA
355	2和4	80	170	22	85
355	6和8	90	170	25	95
400	2和4	90	170	25	95
400	6和8	100	210	28	106
450	2	100	210	28	106
450	4和6	110	210	28	116
500	2	100	210	28	106
500	4和6	140	250	36	148
560	2	110	210	28	116
560	4和6	140	250	36	148

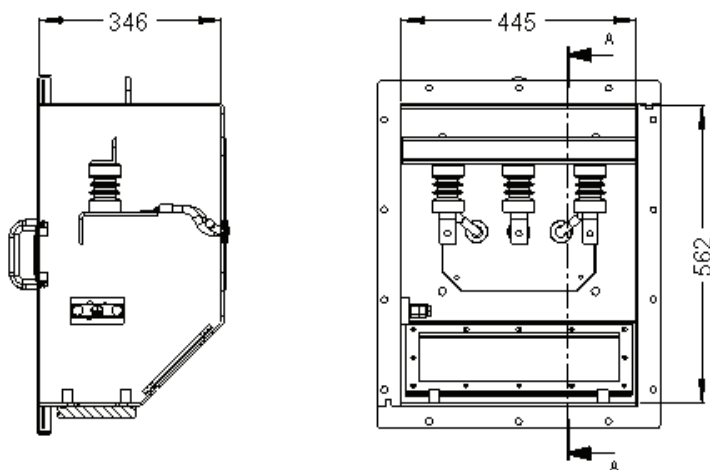


机械数据

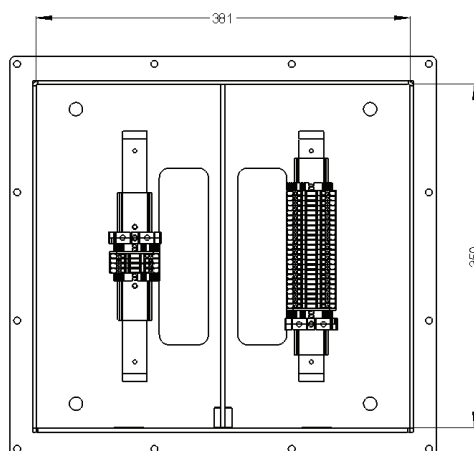
W60主接线盒10000V



W60主接线盒6000V



W60辅助接线盒6000V



WEG 全球分公司

ARGENTINA 阿根廷
WEG EQUIPAMIENTOS
ELECTRICOS
San Francisco - Cordoba
Phone: +54 3564 421 484
info-ar@weg.net
www.weg.net/ar

WEG PINTURAS - Pulverlux
Buenos Aires
Phone: +54 11 4299 8000
tintas@weg.net

AUSTRALIA 澳大利亚
WEG AUSTRALIA
Victoria
Phone: +61 3 9765 4600
info-au@weg.net
www.weg.net/au

AUSTRIA 奥地利
WATT DRIVE - WEG Group
Markt Piesting - Vienna
Phone: +43 2633 404 0
watt@wattdrive.com
www.wattdrive.com

BELGIUM 比利时
WEG BENELUX
Nivelles - Belgium
Phone: +32 67 88 84 20
info-be@weg.net
www.weg.net/be

BRAZIL 巴西
WEG EQUIPAMENTOS
ELÉTRICOS
Jaraguá do Sul - Santa
Catarina
Phone: +55 47 3276-4002
info-br@weg.net
www.weg.net/br

CHILE 智利
WEG CHILE
Santiago
Phone: +56 2 784 8900
info-cl@weg.net
www.weg.net/cl

CHINA 中国
WEG NANTONG
Nantong - Jiangsu
Phone: +86 0513 8598 9333
info-cn@weg.net
www.weg.net/cn

COLOMBIA 哥伦比亚
WEG COLOMBIA
Bogotá
Phone: +57 1 416 0166
info-co@weg.net
www.weg.net/co

FRANCE 法国
WEG FRANCE
Saint Quentin Fallavier - Lyon
Phone: +33 4 74 99 11 35
info-fr@weg.net
www.weg.net/fr

GERMANY 德国
WEG GERMANY
Kerpen - North Rhine
Westphalia
Phone: +49 2237 9291 0
info-de@weg.net
www.weg.net/de

GHANA 加纳
ZEST ELECTRIC GHANA
WEG Group
Accra
Phone: +233 30 27 664 90
info@zestghana.com.gh
www.zestghana.com.gh

INDIA 印度
WEG ELECTRIC INDIA
Bangalore - Karnataka
Phone: +91 80 4128 2007
info-in@weg.net
www.weg.net/in

WEG INDUSTRIES INDIA
Hosur - Tamil Nadu
Phone: +91 4344 301 501
info-in@weg.net
www.weg.net/in

ITALY 意大利
WEG ITALIA
Cinisello Balsamo - Milano
Phone: +39 02 6129 3535
info-it@weg.net
www.weg.net/it

JAPAN 日本
WEG ELECTRIC MOTORS
JAPAN
Yokohama City - Kanagawa
Phone: +81 45 550 3030
info-jp@weg.net
www.weg.net/jp

MALAYSIA 马来西亚
WATT EURO-DRIVE -
WEG Group
Shah Alam, Selangor
Phone: 603 78591626
info@wattdrive.com.my
www.wattdrive.com

MEXICO 墨西哥
WEG MEXICO
Huehuetoca
Phone: +52 55 5321 4231
info-mx@weg.net
www.weg.net/mx

VOLTRAN - WEG
GroupTizayuca - Hidalgo
Phone: +52 77 5350 9354
www.voltran.com.mx

NETHERLANDS 荷兰
WEG NETHERLANDS
Oldenzaal - Overijssel
Phone: +31 541 571 080
info-nl@weg.net
www.weg.net/nl

PERU 秘鲁
WEG PERULima
Phone: +51 1 472 3204
info-pe@weg.net
www.weg.net/pe

PORTUGAL 葡萄牙
WEG EURO
Maia - Porto
Phone: +351 22 9477705
info-pt@weg.net
www.weg.net/pt

RUSSIA and CIS 俄罗斯和独联体
WEG ELECTRIC CIS
Saint Petersburg
Phone: +7 812 363 2172
info-ru@weg.net
www.weg.net/ru

SOUTH AFRICA 南非
ZEST ELECTRIC MOTORS
WEG Group Johannesburg
Phone: +27 11 723 6000
info@zest.co.za
www.zest.co.za

SPAIN 西班牙
WEG IBERIA
Madrid
Phone: +34 91 655 30 08
info-es@weg.net
www.weg.net/es

SINGAPORE 新加坡
WEG SINGAPORE
Singapore
Phone: +65 68589081
info-sg@weg.net
www.weg.net/sg

SCANDINAVIA 斯堪的纳维亚
WEG SCANDINAVIA
Kungsbacka - Sweden
Phone: +46 300 73 400
info-se@weg.net
www.weg.net/se

UK 英国
WEG ELECTRIC MOTORS
U.K.
Redditch - Worcestershire
Phone: +44 1527 513 800
info-uk@weg.net
www.weg.net/uk

UNITED ARAB EMIRATES 阿拉伯联合酋长国
WEG MIDDLE EAST
Dubai
Phone: +971 4 813 0800
info-ae@weg.net
www.weg.net/ae

USA 美国
WEG ELECTRIC
Duluth - Georgia
Phone: +1 678 249 2000
info-us@weg.net
www.weg.net/us

ELECTRIC MACHINERY
WEG Group
Minneapolis - Minnesota
Phone: +1 612 378 8000
www.electrimachinery.com

VENEZUELA 委内瑞拉
WEG INDUSTRIAS
VENEZUELA
Valencia - Carabobo
Phone: +58 241 821 0582
info-ve@weg.net
www.weg.net/ve



万高(南通)电机制造有限公司
江苏省南通市经济技术开发区新开南路 128 号
电话: (86) 0513-85989333
传真: (86) 0513-85922162
info-cn@weg.net
www.weg.net



微信



微博

本宣传册中提供的信息只是对产品的一般说明和特性介绍。文中内容可能与实际应用中的情况有所出入,并且可能会随着产品的进一步开发而发生变化。仅当相关合同条款中有明确规定时,WEG 有责任提供文中所述的产品特性。宣传册中涉及的所有名称可能是 WEG 公司或其供应商的商标或产品名称,如果第三方擅自使用,可能会侵犯所有者的权利。

如有变动,恕不事先通知。
WEG 版权所有

50029595, 12/2015, Rev.9